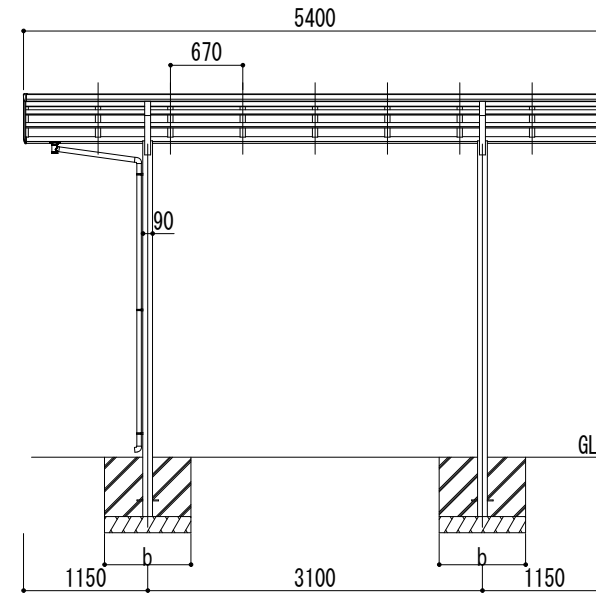
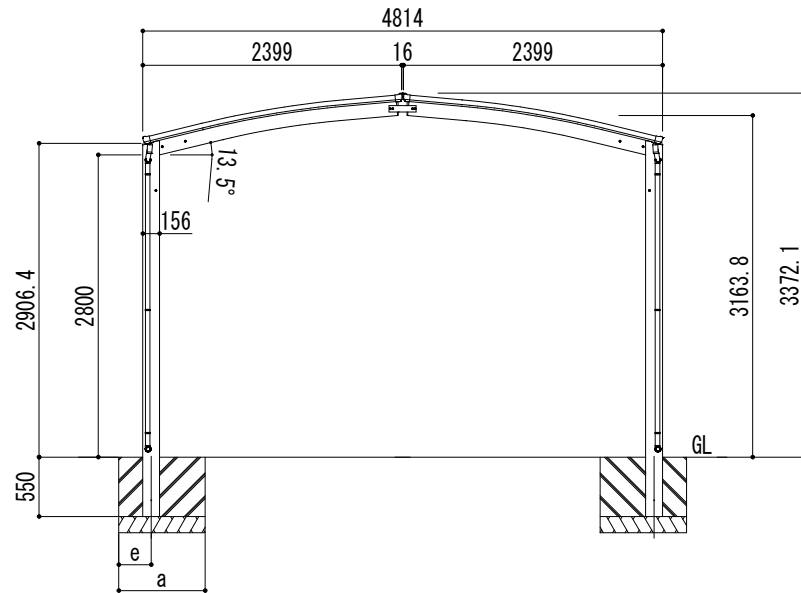
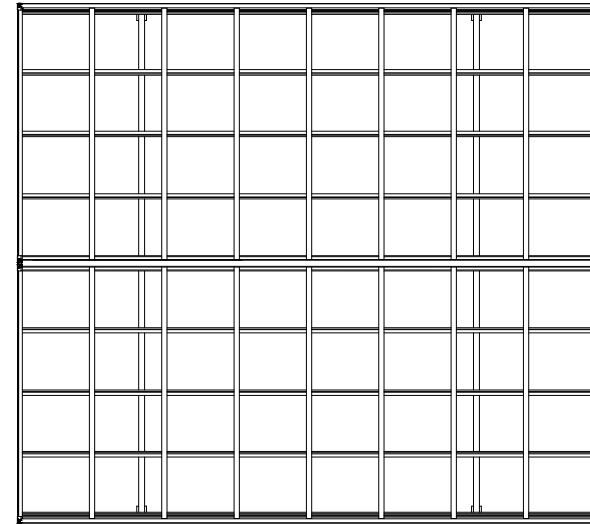


■基礎寸法表

間口呼称	奥行呼称	独立基礎						土間コンクリート考慮基礎					
		地耐力 (kN/m ²)						地耐力 (kN/m ²)					
		30		50		100		30		50		100	
a・b	e	a・b	e	a・b	e	a・b	e	a・b	e	a・b	e		
24+24	54	1150	300	1050	300	900	300	600	300	500	250	500	250



変更記号	設計監理	概	工事名	照査	担当	作図	尺度	御受領印	Daisen 株式会社	図番
	施工	概	図面名 リアルポートⅣ レギュラータイプ 合掌(2台用) L54-W24+24 超ロング柱				1/40	年月日		